

УДК 667.1

ОГЛЯД І АНАЛІЗ ВІБРАЦІЙНОГО ОБЛАДНАННЯ ДЛЯ ФОРМУВАННЯ ПЛОСКИХ ЗАЛІЗОБЕТОННИХ ВИРОБІВ

Іван Назаренко, Олег Дедов, Олександр Дьяченко, Анатолій Свідерський

*Київський національний університет будівництва і архітектури,
03680, Повітрофлотський проспект пр., 31, Київ, Україна, sanyadrg@gmail.com*

REVIEW AND ANALYSIS OF VIBRATING EQUIPMENT FOR THE FORMATION OF FLAT REINFORCED CONCRETE PRODUCTS

Ivan Nazarenko, Oleg Dedov, Oleksandr Diachenko, Anatoly Svidersky

*Kyiv National University of Construction and Architecture,
03680, Povitroflotsky av., 31, Kyiv, Ukraine, sanyadrg@gmail.com*

АНОТАЦІЯ. Виконано огляд і оцінку конструкцій обладнання для ущільнення і формування плоских бетонних і залізобетонних виробів. Здійснено порівняльний аналіз їх конструктивних і технологічних параметрів за критеріями енергоємності, енергоємності ущільнення та металомісткості.

Ключові слова: плоскі залізобетонні конструкції, формування, вібраційне ущільнення, вібраційний майданчик.

АННОТАЦИЯ. Выполнены обзор и оценка конструкций оборудования для уплотнения и формирования плоских бетонных и железобетонных изделий. Осуществлен сравнительный анализ их конструктивных и технологических параметров по критериям энергоёмкости, энергоёмкости уплотнения и металлоёмкости.

Ключевые слова: плоские железобетонные конструкции, формирование, вибрационное уплотнение, вибрационная площадка.

ABSTRACT. Purpose Review and evaluation of constructions of equipment for compacting and forming of flat concrete and reinforced concrete products has been performed. **Findings** Was done comparative analysis of their constructive and technological parameters according to the criteria of energy intensity, energy intensity on a compacting and metal capacity.

Key words: Flat reinforced concrete structures, Forming, Vibration compaction, Vibration platform

ПОСТАНОВКА ЗАДАЧІ

При будівництві збірних будинків, а також монолітно-каркасних, для зменшення металомісткості і підвищення якості виробів використовують готові збірні залізобетонні конструкції, які виготовляються на заводах залізобетонних конструкцій (ЗБК). При їх виготовленні для ущільнення бетонних сумішей найбільшого поширення отримав вібраційний метод об'ємного формування. Тому підвищення ефективності режимів роботи вібраційного обладнання, покращення його конструкції і зниження енергоємності є актуальною задачею.

ОГЛЯД ПУБЛІКАЦІЙ

Дослідженню способів ущільнення і формування бетонних виробів присвячена ни-

зка робіт. Так, в роботах [1-2, 8] розглядаються способи виробництва залізобетонних конструкцій. В роботах [3-7] наведено огляд методів ущільнення і формування бетонних сумішей.

МЕТА РОБОТИ

Мета роботи полягає у виконанні огляду найбільш поширених конструкцій обладнання для формування і ущільнення плоских залізобетонних виробів, порівнянні їх параметрів і характеристик за критеріями енергоємності та металомісткості і визначення найбільш ефективних конструкцій.

ВИКЛАД ОСНОВНОГО МАТЕРІАЛУ

При виробництві залізобетонних виробів на ЗБК потрібно виконувати важливі опе-

рації з ущільнення і формування бетонних сумішей для надання виробу потрібної конфігурації, отримати потрібну щільність (що в готовому виробі має позначитись на міцності, водонепроникності, морозостійкості) і забезпечити належну якість поверхонь.

З усіх способів ущільнення і формування найбільшого розповсюдження на заводах будіндустрії при формуванні і ущільненні бетонних і залізобетонних виробів отримав стендовий спосіб об'ємного вібраційного ущільнення бетонних виробів [4–6]. При цьому способі для ущільнення використовують вібраційні площадки (майданчики) або вібраційні формувальні установки [1].

За допомогою впливу механічних коливань на цементобетонну суміш остання переходить в стан підвищеної текучості [6], в результаті чого значно знижуються сили в'язкого опору і спостерігається процес зближення частинок і витіснення повітря під дією сил тяжіння і динамічних сил, і, як результат, збільшується густина бетонної суміші і зменшується її пористість.

В загальному випадку вібраційним майданчиком (рис. 1) прийнято називати установку, яка становить раму 3, встановлену на фундамент пружними зв'язками 4. До рами прикріплено пристрій для створення коливань (вібратор) 5. На раму встановлюється форма 2 з бетонною сумішшю 1.

За напрямком коливань, що надаються

формі, вібромайданчики поділяються на машини з круговими, просторовими, а також горизонтально і вертикально спрямованими коливаннями. Віброплощадки з горизонтально спрямованими коливаннями застосовують для формування тонкостінних виробів з бетонної суміші середньої рухливості. Віброплощадки з вертикально спрямованими коливаннями застосовують для формування товстостінних виробів з бетонної суміші малої і середньої рухливості.

За конструктивним виконанням вібромайданчики поділяються на рамні і блокові. У рамних вібромайданчиках форма встановлюється на єдину жорстку раму, на якій розміщено віброзбудник коливань. У блокових вібромайданчиках кожен віброзбудник має свою невелику самостійну раму. Ця рама з віброзбудником, опорними пружними елементами і пристроями для кріплення форми, якщо такі є, складають віброблоки. Комбінуючи число віброблоків і їх кількість, можна регулювати вантажопідйомність віброплощадки. Завдяки цьому блокові вібромайданчики набули широкого поширення.

За характером руху робочого органа існують машини з гармонічними, ударно-вібраційними, ударними, нелінійними, а також полічастотними і бігармонічними коливаннями. Найбільшого поширення набули машини з гармонійними коливаннями

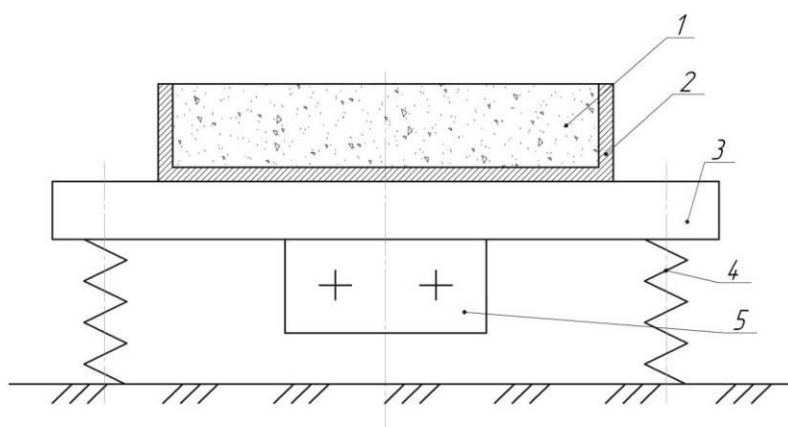


Рис.1. Принципова схема вібраційного майданчика:
1 – бетонна суміш; 2 – форма; 3 – рама; 4 – пружні зв'язки; 5 – вібратор

Fig.1. Principle scheme of the vibration platform:
1 – concrete mix; 2 – form; 3 – frame; 4 – elastic connections; 5 – vibrator

і ударно-вібраційні. Другий тип машин дозволяє формувати вироби з жорстких і малорухливих бетонних сумішей.

Також існує класифікація за типом вібробудника коливань: з інерційно-дебалансним, пневмо- та гідромеханічним, електромагнітним, кривошипно-шатунним.

До вібраційного обладнання для формування і ущільнення висуваються наступні технологічні і експлуатаційні вимоги: досягнення потрібного ступеня ущільнення бетонної суміші по всьому об'єму виробу; висока продуктивність; надійність, а також довговічність обладнання; відповідність санітарно-гігієнічним нормам; зручність в обслуговуванні та ремонтпридатність.

Вібраційні майданчики рамного типу мають широке застосування [3, 7].

Спочатку вони застосовувались для формування великорозмірних бетонних виробів масою 10 ... 50т з низьким рівнем шуму, коливаннями переважно в горизонтальній площині, роботі при низькій частоті коливань (24Гц). В подальшому були проведені дослідження динамічних і технологічних можливостей, які довели, що даний тип віброплощадок може конкурувати з існуючими віброплощадками і охоплює велику кількість номенклатури бетонних і залізобетонних виробів.

Конструкції рамних вібромайданчиків детальніше розглянемо на прикладі вібра-

ційного майданчика ВПГ 1.5x12, схему якого зображено на рис. 2.

Вібромайданчик ВПГ 1.5x12 складається з рухомої рами коробчастого перерізу 1, яка зварена з швелерів і сталевих листів, в середній частині є уступ 2 для жорсткого кріплення дебалансного вібробудника коливань кругової дії з вертикальним валом вібратора 3, рухома рама спирається на вісім пружних гумометалевих опор 4 вантажопідйомністю 3т, змонтованих на опорній рамі 5. Гумометалеві опори працюють на зсув і стиснення і забезпечують горизонтальну і вертикальну складові вібрації. Статичний момент дебаланса можна змінювати в межах 700 ... 1000 кг·см, що при частоті коливань 24 Гц відповідає величині змушуючої сили вимушених коливань в межах 147...245 кН [7]. Електродвигун 6 змонтований на нижній опорній рамі і передає обертання за допомогою клиноремінної передачі на шків вібратора. Форма з бетонною сумішшю заклинюється на рухомій рамі між жорсткими упорами 7.

Серійні блочні вібромайданчики СМЖ-187 та СМЖ-200 створюють вертикальні гармонійні коливання частотою до 50 Гц [2]. Форма з бетонною сумішшю кріпиться на рамі електромагнітними захоплювачами. Схема конструкції вібраційного майданчика наведена на рис. 3.

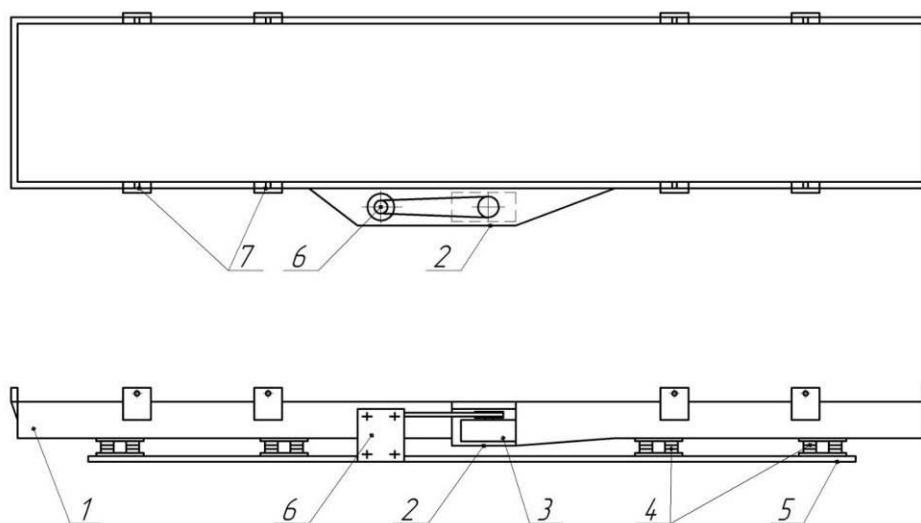


Рис.2. Схема вібраційного майданчика ВПГ 1.5x12

Fig.2. Scheme of the vibration platform VPG 1.5x12

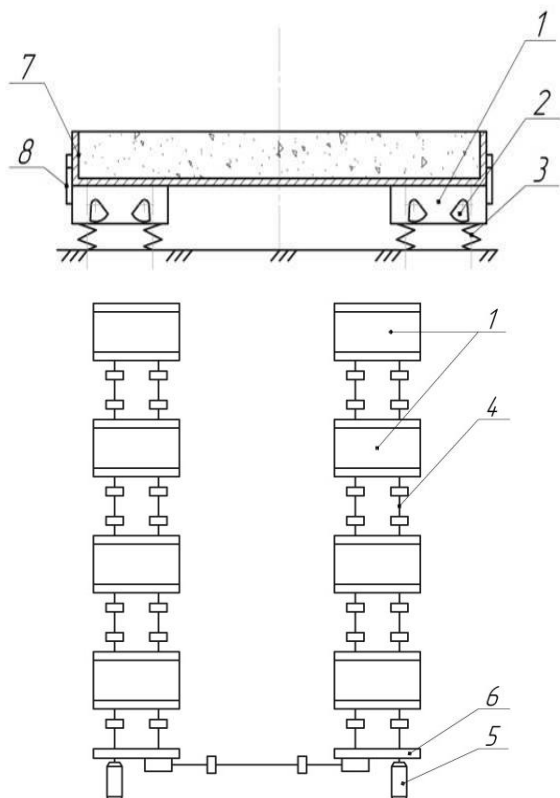


Рис.3. Схема вібраційного майданчика СМЖ-187
Fig.3. Scheme of the vibration platform SMZH-187

Вібромайданчик СМЖ-187 складається з восьми віброблоків 1 з встановленими на них вібраторами 2, що створюють вертикальні коливання.

Кожен віброблок спирається на пружні опорні елементи 3, що встановлюються на фундаменті. Вібратори всіх чотирьох віброблоків з'єднані між собою карданными валами 4 так, що забезпечується їх синхронна робота. Привід вібромайданчика складається з двох двигунів 5, які синхронізаторами 6 і карданными валами з'єднані з вібраторами. Форма з бетонною сумішшю 7 закріплюється за допомогою електромагнітних захоплювачів 8.

Низькочастотні вібраційні майданчики з вертикальними коливаннями з вільно встановлюваними на них через пружні прокладки формами також мають досить високе розповсюдження на заводах ЗБК через високу ефективність при ущільненні виробів. До низькочастотних вібраційних майданчиків відноситься ударно-вібраційний май-

данчик УВП-10 (рис. 4), розроблений на основі конструкції вібротайданчика СМЖ-187А.

Вібромайданчик складається з чотирьох віброблоків 3 з прикріпленими до них знизу вібраторами 5, що створюють вертикальні коливання. Рама кожного віброблока спирається на пружні опорні елементи 4, що встановлюються на фундаменті. Вібратори всіх чотирьох віброблоків з'єднані між собою карданными валами 6 так, що забезпечується їх синхронна робота. Привід вібромайданчика складається з двох двигунів 8, які синхронізаторами 7 і карданными валами пов'язані з вібраторами.

Основна відмінність полягає у тому, що між формою з бетонною сумішшю 1 і віброблоком майданчика 3 встановлено пружні гумові елементи 2, що дозволяє реалізу-

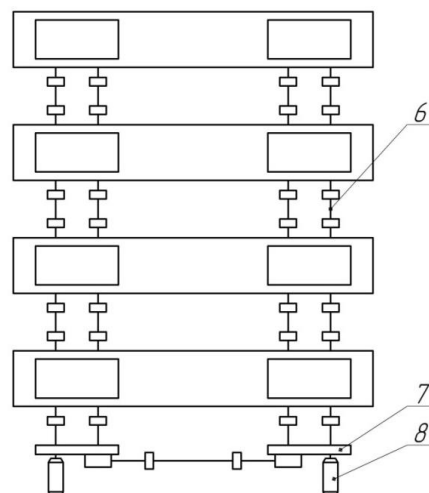
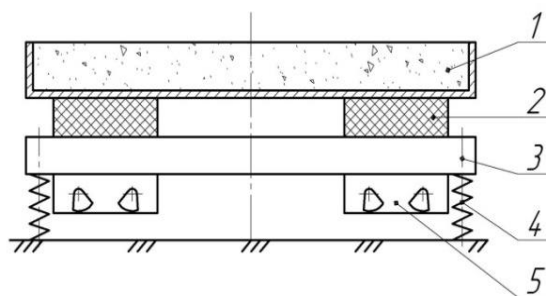


Рис.4. Схема ударно-вібраційного майданчика УВП-10

Fig.4. Scheme of the vibration-shock platform UVP-10

вати ударно-вібраційний режим роботи майданчика.

Ударно-вібраційний режим роботи підвищує ефективність ущільнення, а гумові елементи зменшують шумове навантаження в робочому цеху.

Наступним етапом розвитку блочних вібромайданчиків стало створення блочного вібромайданчика СМЖ-538 (рис. 5), який не мав примусової синхронізації вібраторів між блоками. Вібромайданчик СМЖ-538 складається з чотирьох самостійних вібростолів (віброблоків) 1, що встановлюються через пружні елементи 2 на одній загальній основі (фундаменті). Кожен вібростіл складається з рами, до якої знизу прикріплені два вібратори 3, розрахованих на роботу в умовах самосинхронізації. Форма з бетоною сумішшю 4, як і в попередньому випадку, закріплюється за допомогою електромагнітних захоплювачів. Основна відмінність вібромайданчика СМЖ-538 від СМЖ-187 полягає в тому, що як привід вібромайданчика СМЖ-538 застосовуються

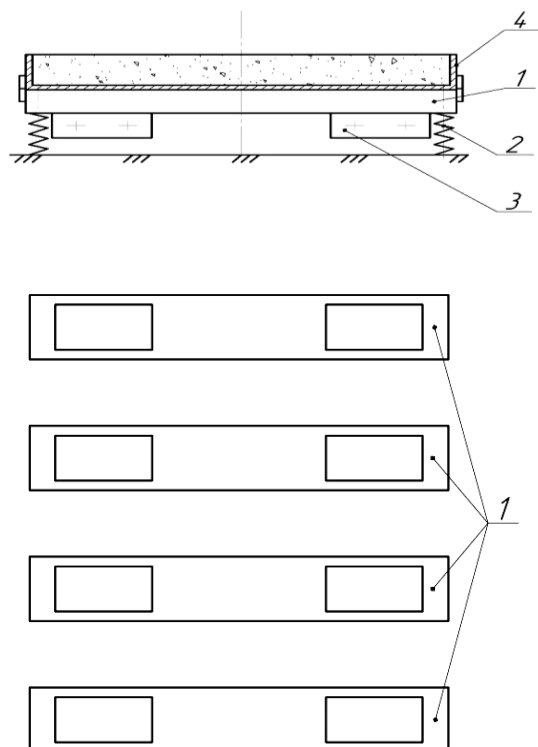


Рис.5. Схема вібраційного майданчика СМЖ-538

Fig.5. Scheme of the vibration platform SMZH-538

вібратори, які не мають примусової синхронізації. Між чотирма вібростолами синхронізація також відсутня.

Як привідні застосовані вібратори ІВ-96, які мають п'ять ступенів регулювання моменту дебалансів, отже, вібраційний майданчик може бути налаштований на роботу в п'ятих різних режимах.

Два вібратори ІВ-96, встановлені на кожному з чотирьох віброблоків, вмикаються в електричну мережу так, щоб їх дебаланси оберталися в протилежних напрямках. При синхронному обертанні дебалансів рівнодіюча створюваних вібраторами змушуючих сил забезпечує вертикальні коливання віброблока. Синхронне і синфазне обертання дебалансів вібраторів в протилежних напрямках виникає завдяки ефекту самосинхронізації. Створення умов, що забезпечують самосинхронізацію двох вібраторів, прикріплених до одного жорсткого тіла, - рами віброблока, труднощів не становить, так як призначення параметрів для цього теоретично обґрунтовані [1]. Факт їх роботи в режимі самосинхронізації встановлений експериментальною перевіркою роботи вібраторів ІВ-96 на окремих віброблоках вібромайданчика СМЖ-538. Два вібратора ІВ-96, встановлені на одному віброблоці, при обертанні в різні боки працюють синхронно.

Внаслідок відсутності кінематичних зв'язків між віброблоками кожен віброблок є самостійним вібраційним механізмом, на роботу якого накладається тільки один зв'язок у вигляді встановленої форми з бетоною сумішшю.

Відсутність примусової синхронізації віброблоків має деякі переваги – спрощення конструкції вібромайданчика за рахунок відсутності редукторів і валів і, внаслідок цього, зменшення ваги вібромайданчика, а також простота встановлення і прибирання додаткових віброблоків.

В розглянутій конструкції вібромайданчика СМЖ-538 також є можливість реалізації віброударного режиму роботи, що досягається завдяки вільному встановленню форми з бетоною сумішшю на гумові пластили (пружні прокладки), які закріплені на віброблоках.

Таблиця 1. Технічні характеристики блочних вібромайданчиків

Table 1. Technical characteristics of block vibration platforms

Назва	Вантажо- підйом- ність, т	Характер коливань робочого органа	Частота коливань, с ⁻¹	Амплітуда коливань, мм		Установлена потужність, кВт	Маса, т
				у горизонтальній площині	у вертикальній площині		
СМЖ-187А	10	Вертикальні	314	-	0,2...0,5	60	6,5
ВП-10	10	Вертикальні	314	-	-	12	3,2
СМЖ-200Б	15	Вертикальні	314	-	0,2...0,5	88	6,8
СМЖ-198	15	Горизонтальні	264	0,4...0,6	-	22	5,4
32-2x5	17	Вертикальні	414	-	0,12	26	4,76
СМЖ-538	18	Вертикальні, ударні	157	-	0,8...1	8,8	5,44
ВПК-18	18	Багатокомпонентні	314	-	-	30,8	5,3
СМЖ-773	20	Вертикальні, ударні	157	-	0,6...1,25	50	8,5
СМЖ-280	20	Горизонтальні	250...314	0,4...0,6	-	19	6,8
СМЖ-199А	24	Вертикальні	314	-	-	120	13,15
СМЖ-774	30	Вертикальні, ударні	157	-	0,5	89	13

Таблиця 2. Технічні характеристики рамних вібромайданчиків

Table 2. Technical characteristics of frame vibration platforms

Назва	Вантажо- підйом- ність, т	Характер коливань робочого органа	Частота коливань, с ⁻¹	Амплітуда коливань, мм		Установлена потужність, кВт	Маса, т
				у горизонтальній площині	у вертикальній площині		
ВРА-8	8	Вертикальні, асиметричні	56...69	-	4...10	22	12,5
ВСМ-6000	8	Кругові	314	-	-	30	2,7
ВРА-10	10	Вертикальні асиметричні	57...68	-	6...10	30	11
СМЖ-460	15	Вертикальні, асиметричні	56...69	-	2...8	30	20,4
SV-5	16	Вертикальні гармонійні	364	-	0,2...0,3	32	7,0
СМЖ-49	16	Горизонтально-напрявлені	150	-	-	22	10
ВРА-20	20	Вертикальні асиметричні	52...100	-	1,5...3,5	55	14
ВПС-15	20	Кругові	150	0,8...1	0,15...0,25	22	6,3
ВПП-1,5X12	20	Кругові	150	0,8...1	0,2...0,3	28	6,4
ВМК	24	Багатокомпонентні	314	0,1...0,2	0,3...1	22	5,5
ВПП-2x14	25	Багатокомпонентні	150	0,8...1,0	0,35...0,45	30	8,3
ВО-25м	25	Багатокомпонентні	150	0,8...1,0	0,4...0,45	22	7,3
ВПП-25м	25	Багатокомпонентні	150	1,0...1,2	0,35...0,45	30	7,14
ВПС-24	25	Багатокомпонентні	150	0,8...1,0	0,35...0,45	30	9,1
ВПК-25	25	Багатокомпонентні	150	0,8...1,0	0,3...0,4	22	4,6
ВПП-25	25	Кругові	150	0,8...1	0,2...0,3	28	7,8
ВПС-30	30	Кругові	150	1...1,2	0,15...0,25	22	9,6
ВПС-15X2	40	Кругові	150	1...1,2	0,15...0,25	22	12,7
ВПП-50	50	Багатокомпонентні	150	1...1,2	0,15...0,25	28	15,6

Нижче наведені параметри і характеристики блочних і рамних вібромайданчиків,

які використовуються на заводах будіндустрії (табл. 1 та табл. 2).

Для оцінки параметрів майданчиків обрано три основних критерії: енергоємність, енергоємність ущільнення і метало місткість.

Енергоємність визначає відношення потужності P до маси вібромайданчика m_b :

$$k_1 = P / m_b. \quad (1)$$

Енергоємність ущільнення показує витрати енергії на ущільнення і визначається відношенням потужності P до маси суміші, що ущільнюється Q :

$$k_2 = \frac{P}{Q}. \quad (2)$$

Металомісткість визначається як відношення маси вібромайданчика m_b до маси бетонної суміші Q :

$$k_3 = \frac{m_b}{Q}. \quad (3)$$

Результати розрахунків параметрів вібромайданчиків наведено в табл. 3 і табл. 4 та на рис. 6 – рис. 8.

Таблиця 3. Числові значення критеріїв оцінки блочних вібромайданчиків

Table 3. Numerical values of evaluation criteria for block vibration platforms

Назва	Критерії		
	k_1	k_2	k_3
СМЖ-187А	9.23	6	0.65
ВП-10	3.75	1.2	0.32
СМЖ-200Б	12.94	5.86	0.45
СМЖ-198	4.07	1.46	0.36
32-2x5	5.46	1.52	0.28
СМЖ-538	1.61	0.48	0.3
ВПК-18	5.81	1.71	0.29
СМЖ-773	5.88	2.5	0.42
СМЖ-280	2.75	0.95	0.34
СМЖ-199А	9.12	5	0.54
СМЖ-774	6.84	2.96	0.43

Таблиця 4. Числові значення критеріїв оцінки рамних вібромайданчиків

Table 4. Numerical values of evaluation criteria for frame vibration platforms

Назва	Критерії		
	k_1	k_2	k_3
ВРА-8	1.76	2.75	1.56
ВСМ-6000	11.1	3.75	0.33
ВРА-10	2.72	3	1.36
СМЖ-460	1.47	2	1.36
SV-5	4.57	2	0.43
СМЖ-49	2.2	1.37	0.62
ВРА-20	3.92	2.75	0.7
ВПС-15	3.49	1.1	0.31
ВПГ-1,5X12	4.37	1.4	0.32
ВМК	4	0.91	0.22
ВПГ-2x14	3.61	1.2	0.33
ВО-25м	3	0.88	0.29
ВПГ-25м	4.2	1.2	0.28
ВПС-24	3.29	1.2	0.36
ВПК-25	4.78	0.88	0.18
ВПГ-25	3.58	1.12	0.31
ВПС-30	2.29	0.73	0.32
ВПС-15X2	1.73	0.55	0.31
ВПГ-50	1.79	0.56	0.31

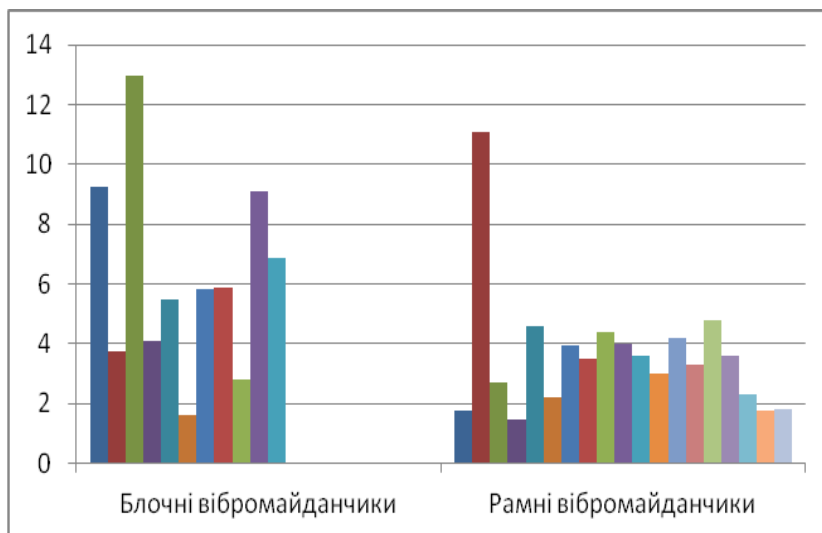


Рис.6. Критерій енергоємності k_1

Fig.6. Criterion of energy intensity k_1

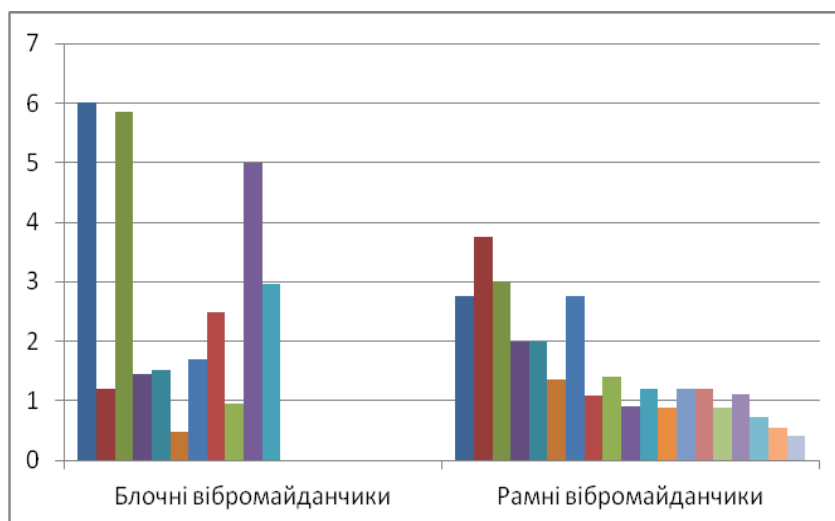


Рис.7. Критерій енергоємності ущільнення k_2

Fig.7. Criterion of energy intensity a compacting k_2

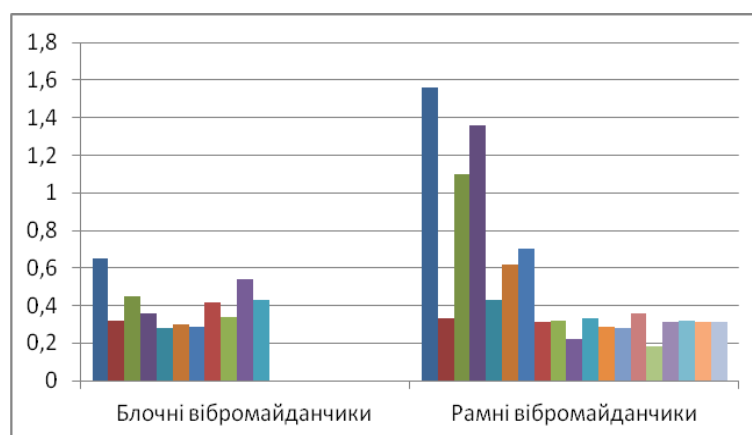


Рис.8. Критерій металомісткості k_3

Fig.8. Criterion of metal capacity

Аналіз отриманих результатів показує, що числові значення критеріїв для кожного типу конструктивного виконання вібромайданчиків (блочні або рамні конструкції) коливаються в широких межах. Так, для машин блочного типу критерій енергоємності k_1 знаходиться в межах від 12.94 до 1.61, тобто співвідношення дорівнює восьми. Критерій енергоємності ущільнення k_2 знаходиться в межах від 6 до 0.48. Критерій металомісткості k_3 коливається від 0.65 до 0.28.

Для машин рамного типу k_1 змінюється від 11.1 до 1.47, k_2 – від 3.75 до 0.42, k_3 – від 1.56 до 0.18.

Така розбіжність значень критеріїв свідчить про різні методи розрахунку та відсутність або некоректність вибору загальноприйнятої розрахункової моделі.

При порівнянні вібромайданчиків блочного і рамного типів можна помітити, що розбіжність в критеріях ϵ , однак рамні вібромайданчики не поступаються в характеристиках блочним. Із співставленням значень критеріїв вібромайданчиків блочного СМЖ-774 і рамного ВПС-30 типів з вантажопідйомністю 30 т видно, що за критеріями енергоємності ущільнення і металомісткості вібромайданчик ВПС-30 випереджає СМЖ-774.

Також експлуатаційні якості блочних вібромайданчиків зменшує низька надійність комплектуючих: редукторів синхронізаторів, пружних опор, карданних валів. Так, віброплощадка СМЖ-200Б має чотири редуктори, 64 пружних опор, 21 карданний вал, чотири електродвигуни і 56 підшипників. Така конструкція створює високий рівень шуму, схильна до частих поломок, вимагає налаштування [3].

Для порівняння вібромайданчик рамного типу ВПГ-1.5X12 складається лише з рухомої рами коробчастого перерізу, до якої заступ жорстко закріплено дебалансний вібробудник коливань кругової дії, вісім пружних гумових опор. Простота конструкції дозволяє досягти низького рівня шуму на робочих місцях, має високу надійність і ефективність ущільнення [7].

Це говорить про перспективність використання даного типу машин при ущіль-

ненні і формуванні плоских бетонних і залізобетонних виробів.

ВИСНОВКИ

1. Здійснено огляд найбільш поширених конструкцій обладнання для формування і ущільнення плоских бетонних і залізобетонних виробів.

2. Запропонована методика порівняння параметрів і характеристик вібромайданчиків за критеріями енергоємності, енергоємності ущільнення та металомісткості.

3. Числові значення критеріїв для машин кожного конструктивного виконання коливаються в широких межах. Така розбіжність значень критеріїв свідчить про різні методи розрахунку та відсутність або некоректність вибору загальноприйнятої розрахункової моделі.

ЛІТЕРАТУРА

1. Бауман В.А. Вибрационные машины в строительстве и производстве строительных материалов: Справочник /В.А. Бауман, И.И.Быховский, Б.Г. Гольдштейн // - М.:Машиностроение,1970. – 548 с.
2. Віброплощадки (2012) <https://arxipedia.ru/betonnye-i-zhelezobetonnye-raboty/vibroploshhadki-2.html>;
3. Виноградов Ю.И. Виброплощадки и стационарные виброформы с многокомпонентным характером колебаний / Ю.И. Виноградов, К.А. Олехнович. – Полтава: Полтав. инж.-строит. ин-т, 1982. – 59 с.
4. Елисеєв В.В. Виброударные машины с вертикальными колебаниями для изготовления железобетонных изделий./ Елисеєв В.В.// – Москва.: ЦНИИТЭстроймаш, 1985. – 42 с.
5. Назаренко І.І. Машины для виробництва будівельних матеріалів: Підручник./ Назаренко І.І.// – К.: КНУБА, 1999. – 488 с.
6. Назаренко І.І. Прикладні задачі теорії вібраційних систем. Навчальний посібник (2-е видання) / Назаренко І.І. // – К.: Видавничий Дім «Слово», 2010. – 440 с.
7. Олехнович К.А. Опыт применения малозумных виброплощадок большой грузоподъемности /К.А. Олехнович// Бетон и железобетон – 1977. №5. – С. 32-34.

8. *Сергеев В.П.* Строительные машины и оборудование: Учебник. /В.П.Сергеев// - М.: Высш.шк., 1987. – 376 с.

REFERENCES

1. *Bauman V.A.* 1970. Vibracionnye mashiny v stroitel'stve i proizvodstve stroitel'nyh materialov [Vibration machines in construction and production of building materials], Moscow, Mashin., 548.
2. *Vibroplatforms* 2012. Available at: <https://arxipedia.ru/betonnye-i-zhelezobetonnye-raboty/vibroploshhadki-2.html> (accessed 9 may 2012).
3. *Vinogradov Yu.I., Olekhnovich K.A.* 1982. Vibroploshhadki i stacionarnye vibroformy s mnogokomponentnym harakterom kolebanij [Vibroplatforms and stationary vibroforms with a multicomponent nature of vibrations], Poltava, Poltav.inzh., 59.
4. *Eliseev V.V.* 1985. Vibroudarnye mashiny s vertikal'nymi kolebanijami dlja izgotovlenija zhelezobetonnyh izdelij [Vibro-impact machines with vertical vibrations for the manufacture of reinforced concrete products], Moscow, CNII., 42.
5. *Nazarenko I.I.* 1999. Mashyny dlja vyrobnyctva budivel'nyh materialiv [Machines for the production of building materials], Kyiv, KNUCA, 488.
6. *Nazarenko I.I.* 2010. Prykladni zadachi teorii' vibracijnyh system [Applied problems of the theory of vibration systems], Kyiv, Vyd. Dim Slovo Publ., 440.
7. *Olekhnovich K.A.* 1977. Beton i zhelezobeton [Concrete and reinforced concrete], No.5, 32-34.
8. *Sergeev V.P.* 1987. Stroitel'nye mashiny i oborudovanie [Construction machinery and equipment], Moscow, Vyssh. shk., 376.